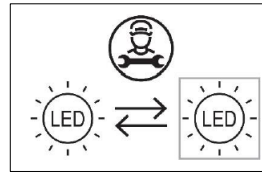




UPLIGHTERS



## WARNING

**ANY MODIFICATION TO THIS FITTING IS FORBIDDEN WITHOUT PRIOR AUTHORIZATION**

Our policy is the constant improvement of the product. We reserve the right to modify the characteristics of the equipment without prior notice. Please refer to the website [www.arcluce.it](http://www.arcluce.it) for this and other technical documents continually updated.

All information is presented in good faith. no responsibility may be imputed to us for errors, omissions or incorrect interpretations.

The photographs and drawings are within the limits of the quality of the printed reproduction, not binding and indicative only.



Directive 2002/96/CE (Waste Electrical and Electronic Equipment - WEEE). The crossed out wheeled bin label that this product should not be disposed how the normal household waste stream, but with a separate collection; this in order to prevent potential negative consequences for the environment and the human health. For more details on available collection facilities please contact your local government office or the dealer where you purchased this product.

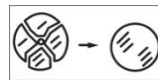
The safety and the proper functioning of the fitting is guaranteed only respecting the electrical Standards and these mounting instructions; therefore it's necessary to keep them.

Installation should be carried out by a suitable qualified person. Always refer to electrical data on the fixture label.

The light source contained in this luminaire shall only be replaced by the manufacturer or his service agent or a similar qualified person. Only use original ARCLUCE spare parts.



Turn off power before maintenance (1).

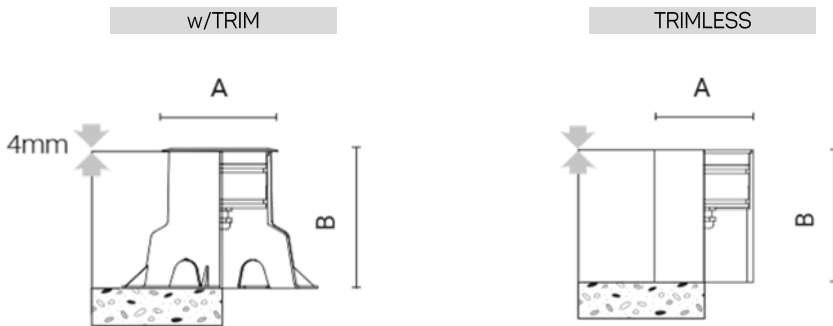


Replace any cracked shield (2).



Risk group 1 (IEC/TR62778). Do not stare at operating LED (3).

## SPECIFICATIONS



MECHANICAL	w/TRIM	TRIMLESS
Dimensions:	A: Ø 112 mm B: 134 mm	A: Ø 99 mm B: 134 mm
Weight:	Max 1.9 kg	
Rated Ta:	-20°C ÷ +25°C	
Maximum static load:	1000 Kg	
ELECTRICAL		
Wiring:	REM-D	
Input:	WHITE: 350 mA RGBW: 4x350 mA CONSTANT CURRENT	

## ACCESSORIES

**1099330X**

Thermoplastic material recessed installation box.

**1099332X**

Stainless steel AISI 316L recessed installation box.

**1099331X**

Thermoplastic material recessed installation box.

**1099341X-1099348X**

Honeycomb louvre. To order with the light fitting.

**1099068X**

Suction cup.

**1099408X**

Linear connector IP68 - 2 poles

**1099259X**

Distribution box IP68 - 2/3 poles

## INSTALLATION

1. Dig hole. Fixture must be installed with a minimum 30cm depth of pea gravel or equivalent drainage base. Foresee a concrete base to sustain the load.
2. Wire the fixture according to diagram.
3. Reinstall the fixture.

**1**

Foresee a drainage (1).

Foresee a concrete base to sustain the load (2).

Pour concrete up to this edge (3).

- Do not install fixtures in sunk areas where water could accumulate (4).
- Do not install fixtures upside-down (5).
- Do not install these fixtures in submersible installations such as pools or fountains (6).

**2**

- Turn off power (1).
- Connect the fixture to the driver before supplying the power (2).
- Connect only to SELV drivers (3).
- The cable connection must have an IP rating at least equal or higher than the fixture itself (4).
- If the external flexible cable or cord of this luminaire is damaged, it shall be exclusively replaced by the manufacturer or his service agent or a similar qualified person in order to avoid a hazard (5).

**WHITE**

- +LED - RED
- LED - BLACK

**RGBW**

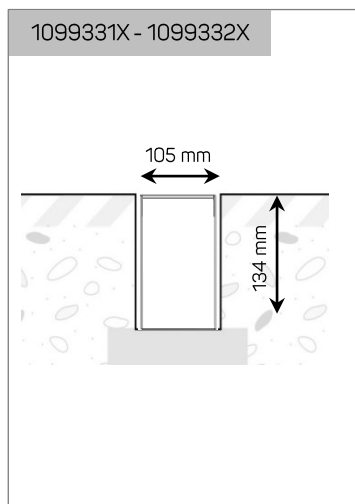
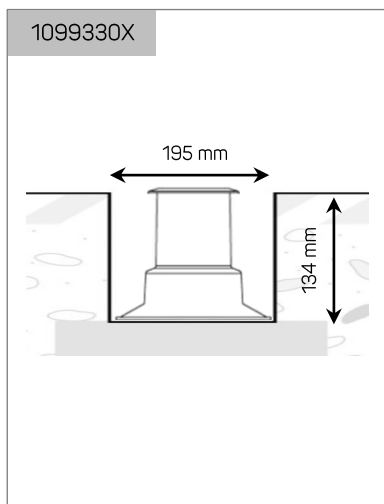
- RED - LED RED+
- BLACK/RED - LED RED-
- ORANGE - LED GREEN+
- BLACK/ORANGE - LED GREEN-
- WHITE - LED WHITE+
- BLACK/WHITE - LED WHITE-
- BLUE - LED BLUE+
- BLACK/BLUE - LED BLUE-

REM-D versions: This is a constant current fixture. It requires a series connection of fixtures to the driver (6).

**3**

If necessary, carefully remove using a suction cup (1).

For applications with  $T_a > 25^\circ\text{C}$  do respect the following time schedule (2).



## AVERTISSEMENTS

### TOUTE MODIFICATION DE CET APPAREIL, SANS AUTORISATION, EST INTERDITE

Notre politique est l'amélioration constante du produit. Nous nous réservons le droit de modifier les caractéristiques de l'équipement sans préavis. Veuillez-vous référer au site web [www.arcluce.it](http://www.arcluce.it) pour cela et d'autres documents techniques continuellement mis à jour. Toutes les informations sont présentées de bonne foi, aucune responsabilité ne peut nous être imputée pour des erreurs, des omissions ou des interprétations incorrectes. Les photographies et les dessins sont dans les limites de la qualité de la reproduction imprimée, ils ne sont pas contraignants et à titre indicatif seulement.

Directive 2002/96/CE (Déchets d'Équipements Électriques et Électroniques - DEEE). L'étiquette de la poubelle à roulettes barrée indique que ce produit ne doit pas être éliminé comme les déchets urbains mais par une collecte séparée; ceci afin d'éviter des conséquences négatives potentielles sur l'environnement et la santé humaine.

Pour plus de détails sur les installations de collecte disponibles, veuillez contacter votre administration locale ou le revendeur auprès duquel ce produit a été acheté. La sécurité et le bon fonctionnement du luminaire sont garantis uniquement en respectant les normes électriques et les présentes instructions de montage; donc il est nécessaire de les garder. L'installation doit être effectuée par une personne qualifiée appropriée. Toujours se référer aux données électriques sur l'étiquette du luminaire la source lumineuse contenue dans ce luminaire ne doit être remplacée que par le fabricant, son agent de service ou une personne qualifiée similaire. N'utilisez que des pièces de rechange ARCLUCE.

(1) Avant toute intervention sur l'appareil éteindre l'alimentation. (2) Remplacez tout bouclier fissuré. (3) Groupe à risque 1 (IEC/TR62778). Ne pas fixer la DEL en fonctionnement.

#### INSTALLATION:

1. Préparer la cavité. Le luminaire doit être installé avec une profondeur minimale de 30cm de gravier ou de base de drainage équivalente. Prévoir une base de béton pour supporter la charge.
2. Câbler le luminaire selon le schéma.
3. Installer le luminaire.

#### IMAGES:

(1.1) Prévoir un drainage. (1.2) Prévoir une base de béton pour supporter la charge. (1.3) Couler le béton jusqu'à ce bord. (1.4) N'installez pas de luminaires dans des zones creusées où l'eau pourrait s'accumuler. (1.5) Ne pas installer les appareils à l'envers. (1.6) Ne pas installer ces appareils dans des installations immergées telles que des piscines ou des fontaines. (2.1) Éteindre l'alimentation. (2.2) Connectez l'appareil au driver avant de le mettre sous tension (2.3) Connecter seulement à des alimentateur SELV. (2.4) La connexion du câble doit avoir un indice IP au moins égal ou supérieur à celui de l'appareil lui-même. (2.5) Si le câble flexible externe ou le câble de ce luminaire sont endommagés, il doit être remplacé exclusivement par le fabricant, son agent de service ou une personne qualifiée similaire, afin d'éviter tout risque. (2.6) Versions REM-D: cet appareil fonctionne en courant constant. Nécessite une connexion en série entre le driver et l'appareil. (3.1) Si nécessaire, enlevez-le délicatement à l'aide d'un petit tournevis plat. (3.2) Pour les applications avec  $T_a > 25^\circ\text{C}$ , respectez les plages horaires suivantes.

## AVVERTENZE

### SONO VIETATE MODIFICHE ALL'APPARECCHIO SENZA AUTORIZZAZIONE

Perseguiamo una politica di costante miglioramento del prodotto. Ci riserviamo il diritto di modificare le caratteristiche dell'apparecchiatura senza preavviso. Si prega di fare riferimento al sito [www.arcluce.it](http://www.arcluce.it) per questo e altri documenti tecnici che vengono continuamente aggiornati. Tutte le informazioni sono presentate in buona fede. Nessuna responsabilità ci può essere attribuita per errori, omissioni o interpretazioni errate. Le fotografie e i disegni sono nei limiti della qualità della riproduzione stampata, non sono vincolanti e solo per informazione.

Direttiva 2002/96/CE (Rifiuti di Apparecchiature Elettriche ed Elettroniche - RAEE). Il pittogramma del bidone con ruote barrato indica che questo prodotto non deve essere smaltito come normale rifiuto urbano ma attraverso raccolta separata; questo per evitare potenziali conseguenze negative per l'ambiente e la salute umana. Per i dettagli sulle strutture di raccolta disponibili, contattare l'ufficio governativo locale o il rivenditore presso il quale è stato acquistato il prodotto.

La sicurezza e il corretto funzionamento dell'apparecchio sono garantiti solo rispettando le normative elettriche e queste istruzioni pertanto è necessario conservarle.

L'installazione deve essere eseguita da personale qualificato fare sempre riferimento ai dati elettrici presenti sull'etichetta dell'apparecchio. La sorgente luminosa contenuta in questo apparecchio deve essere sostituita solo dal costruttore o dal suo servizio di assistenza o da personale altrettanto qualificato. Utilizzare solamente pezzi di ricambio originali ARCLUCE.

(1) Prima di qualsiasi intervento sul dispositivo, spegnere l'alimentazione. (2) Sostituire gli schermi di protezione danneggiati. (3) Gruppo di rischio 1 (IEC/TR62778). Non fissare il LED durante il suo funzionamento.

#### INSTALLAZIONE

1. Approntare lo scasso. L'apparecchio deve essere installato con una base di ghiaia o una equivalente base di drenaggio di almeno 30cm di profondità. Prevedere una base in cemento per sostenere il peso.
2. Cablare l'apparecchio seguendo lo schema.
3. Installare l'apparecchio.

#### IMMAGINI

(1.1) Prevedere un drenaggio. (1.2) Prevedere una struttura in cemento per sostenere il peso. (1.3) Colare il cemento sino a questo bordo. (1.4) Non installare gli apparecchi in aree affossate dove potrebbe accumularsi acqua. (1.5) Non installare l'apparecchio capovolto. (1.6) Non installare questi apparecchi in installazioni sommerse come piscine o fontane. (2.1) Spegner l'alimentazione. (2.2) Collegare l'apparecchio al driver prima di collegare l'alimentazione. (2.3) Collegare solamente ad alimentatori SELV. (2.4) La connessione del cavo deve avere un grado IP almeno uguale o superiore a quello dell'apparecchio stesso. (2.5) Se il cavo flessibile esterno o il cavo di questo apparecchio è danneggiato, deve essere sostituito esclusivamente dal produttore o dal suo agente di assistenza o da una persona ugualmente qualificata per evitare rischi. (2.6) Versioni REM-D: questo apparecchio funziona in corrente costante. Richiede una connessione di tipo serie tra driver e apparecchio. (3.1) Se necessario, rimuovere con cura usando un cacciavite a taglio piccolo. (3.2) Per applicazioni con  $T_a > 25^\circ\text{C}$  rispettare le seguenti fasce orarie d'accensione.